

Dell PowerEdge C6320p

Getting Started Guide

Příručka Začínáme
Οδηγός «Τα πρώτα βήματα»
Podręcznik Wprowadzenie
Uputstvo za početak rada
Başlangıç Kilavuzu



Quick Resource Locator
Dell.com/URL/Server/PEC63XXseries

Scan to see how-to videos, documentation, and troubleshooting information.
Naskenujte kód a podívejte se na instruktážní videa, dokumentaci nebo informace k odstranění problémů. Αναζητήστε βίντεο για τον τρόπο χρήσης του συστήματος, τεκμηρίωση και πληροφορίες για την αντιμετώπιση προβλημάτων. Zeskanuj, aby wyświetlić filmy instruktażowe, dokumentację i instrukcje rozwiązywania problemów. Skenirajte da biste pogledali video sa uputstvima, dokumentaciju i informacije o rešavanju problema. Nasıl yapılır videoları, belgeleri ve sorun giderme bilgilerinizi incelemek için tarayın.



Before you begin

Než začnete | Προτού ξεκινήσετε | Przed rozpoczęciem | Pre početak rada | Başlamadan önce

⚠ WARNING: Before setting up your system, follow the safety instructions included in the Safety, Environmental, and Regulatory Information document shipped with the system.

⚠ WARNING: To avoid a potential electrical shock hazard, a third wire safety grounding conductor is necessary for the rack installation. The rack equipment must provide sufficient airflow to the system to maintain proper cooling.

🔍 NOTE: The documentation set for your system is available at Dell.com/poweredgemanuals. Ensure that you always check this documentation set for all the latest updates.

🔍 NOTE: The system supports only one USB port and a micro USB port. If you require more than one USB outlet, use a USB hub or a USB adapter cable.

⚠ VAROVÁNÍ: Než začnete s nastavením systému, přečtěte si bezpečnostní pokyny uvedené v dokumentu s informacemi o bezpečnosti, životním prostředí a právních předpisech, který jste obdrželi společně se systémem.

⚠ VAROVÁNÍ: Chcete-li předejít nebezpečí úrazu elektrickým proudem, je nutné při instalaci racku použít třetí bezpečnostní zemnicí vodič. Rackové vybavení musí systému poskytovat dostatečný průchod vzduchu a zajišťovat tak dostatečné chlazení.

🔍 POZNÁMKA: Dokumentace určená pro váš systém je k dispozici na adrese Dell.com/poweredgemanuals. Tuto sérii dokumentací pravidelně konzultujte, abyste měli přehled o nejnovějších informacích.

🔍 POZNÁMKA: Systém podporuje pouze jeden port USB a jeden port microUSB. Pokud potřebujete použít více než jeden port USB nejednou, použijte rozbočovač nebo redukci USB.

⚠ ΠΡΟΕΙΔΟΠΟΙΗΣΗ: Ακολουθήστε τις οδηγίες ασφαλείας που περιλαμβάνονται στο έγγραφο «Πληροφορίες για την ασφάλεια, το περιβάλλον και τις κανονιστικές διατάξεις» που παραλάβετε μαζί με το σύστημά σας πριν από την αρχική του ρύθμιση.

⚠ ΠΡΟΕΙΔΟΠΟΙΗΣΗ: Για να αποφύγετε τον κίνδυνο ηλεκτροπληξίας, χρειάζεστε έναν τρίτο αγωγό γείωσης ασφαλείας για την εγκατάσταση του rack. Ο εξοπλισμός του rack πρέπει να παρέχει επαρκή ροή αέρα στο σύστημα για να διασφαλίζεται η σωστή ψύξη του.

🔍 ΣΗΜΕΙΩΣΗ: Η τεκμηρίωση που αφορά το σύστημά σας είναι διαθέσιμη στην ιστοσελίδα Dell.com/poweredgemanuals. Φροντίστε να ανατρέχετε πάντα στην αντίστοιχη τεκμηρίωση που αφορά όλες τις πιο πρόσφατα ενημερωμένες εκδόσεις.

🔍 ΣΗΜΕΙΩΣΗ: Το σύστημα υποστηρίζει μόνο μία θύρα USB και μία θύρα micro USB. Αν χρειάζεστε περισσότερες από μία εξόδους USB, χρησιμοποιήστε διανομέα USB ή καλώδιο προσαρμογέα USB.

⚠ OSTRZEŻENIE: Przed rozpoczęciem konfiguracji systemu należy zapoznać się z instrukcjami zawartymi w dokumencie Informacje dot. bezpieczeństwa, środowiska i przepisów dotyczącym do systemu.

⚠ OSTRZEŻENIE: W celu uniknięcia potencjalnego porażenia prądem elektrycznym przy instalacji stelaża wymagany jest przewód uziemiający. Stelaż musi zapewniać wystarczający przepływ powietrza wokół systemu w celu zapewnienia odpowiedniego chłodzenia.

🔍 UWAGA: Pełna dokumentacja systemu jest dostępna na stronie internetowej Dell.com/poweredgemanuals. Należy zawsze konsultować się z tym zestawem dokumentacji w celu zapoznania się z najnowszymi aktualizacjami.

🔍 UWAGA: System obsługuje tylko jeden port USB oraz jeden port micro USB. Jeśli wymagany jest więcej niż jeden port USB, należy użyć koncentratora USB lub kabla z przejściówką.

⚠ UPOZORENJE: Pre postavljanja sistema sledite bezbednosna uputstva navedena u dokumentu koji sadrži informacije o bezbednosti, zaštiti životne sredine i propisima a koji se isporučuje sa sistemom.

⚠ UPOZORENJE: Da biste sprečili potencijalnu opasnost od strujnog udara, za instalaciju reka je neophodan provodnik zaštitnog uzemljenja sa trećom žicom. Oprema u reku mora da obezbedi dovoljan protok vazduha do sistema za održavanje odgovarajućeg hlađenja.

🔍 NAPOMENA: Komplet dokumentacije za vaš sistem je dostupan na adresi Dell.com/poweredgemanuals. Obavezno uvek proverite ovaj komplet dokumentacije da biste se upoznali sa najnovijim ažuriranjima.

🔍 NAPOMENA: Sistem podržava samo jedan USB port i mikro USB port. Ako vam je potrebno više od jednog USB izlaza, koristite USB čvorište ili USB adapterski kabl.

⚠ UYARI: Sisteminizi kurmadan önce sisteminizle birlikte verilen Güvenlik, Çevre ve Düzenleyici Bilgiler belgesinde bulunan güvenlik talimatlarını uyun.

⚠ UYARI: Elektrik çarpması tehlikesini önlemek için, raf montajında üçüncü bir kablo topraklama iletkeni gereklidir. Raf ekipmanı uygun soğutmanın sürdürülebilmesi için sisteme yeterli hava akışı sağlamalıdır.

🔍 NOT: Sisteminize özel belgeleri Dell.com/poweredgemanuals adresinde bulabilirsiniz. Son güncellemelerin tamamı için bu dokümantasyon setine başvurduğunuzdan emin olun.

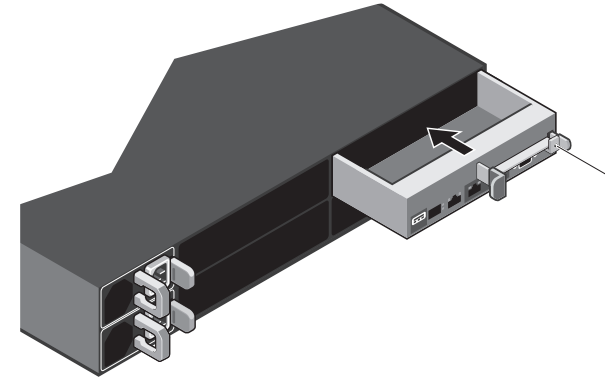
🔍 NOT: Sistem sadece bir USB bağlantı noktası ve bir mikro USB bağlantı noktasını destekler. Birden fazla USB bağlantı noktasına ihtiyaç duyarsanız bir USB hub veya adaptör kablosu kullanın.

Setting up your system

Instalace systému | Ρύθμιση του συστήματός σας | Konfigurowanie systemu
Podešavanje sistema | Sisteminizin kurulumu

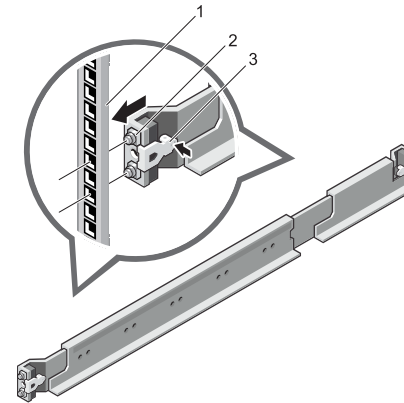
1 Install the sled into the chassis

Ναπομνηστεύστε τον μόντολ στο πλαίσιο | Εγκαταστήστε το έλκηθρο μέσα στο πλαίσιο του υπολογιστή
Zainstaluj moduł w obudowie | Instalirajte uložak sa diskom u kućište | Kasanın içine kızığın takın



2 Install the rails in the rack

Ναϊνσταλιώστε τις ράγες μέσα στο ράκ | Εγκαταστήστε τις ράγες μέσα στο ράκ | Zainstaluj prowadnice na stelażu
Instalirajte šine u rek | Rayları rafa takın



1. vertical rack flange
2. rail pegs
3. release latch

1. pionowe flansze stelażu
2. kotki prowadnicy
3. zwalniacz zatrasku

1. svislé příruby racku
2. kolíky pro ližinu
3. uvolňovací západka

1. vertikalna prirubnica reka
2. klinovi šine
3. reza za otpuštanje

1. κατακόρυφη φλάντζα rack
2. σφήνες ραγών
3. μάνταλο αποδέσμευση

1. dikey raf flanşı
2. ray askıları
3. serbest bırakma mandalı

⚠ CAUTION: When installing rails in a square-hole rack, ensure that the square pegs slide through the square holes.

🔍 NOTE: The rails can be used in both square-hole and round-hole racks.

⚠ ΠΡΟΣΟΧΗ: Κατά την εγκατάσταση ραγών σε rack με τετράγωνες σπές, διασφαλίστε ότι μπορείτε να μετακινήσετε τις τετράγωνες σφήνες μέσα από στις τετράγωνες σπές.

🔍 ΣΗΜΕΙΩΣΗ: Μπορείτε να χρησιμοποιήσετε τις ράγες τόσο σε rack με τετράγωνες σπές όσο και σε rack με στρογγυλές σπές.

⚠ OPREZ: Kada instalirate šine u rek sa četvrtastim otvorima, proverite da li četvrtasti klinovi prolaze kroz četvrtaste otvore.

🔍 NAPOMENA: Šine se mogu postavljati u rekovе sa četvrtastim otvorima i rekovе sa okruglim otvorima.

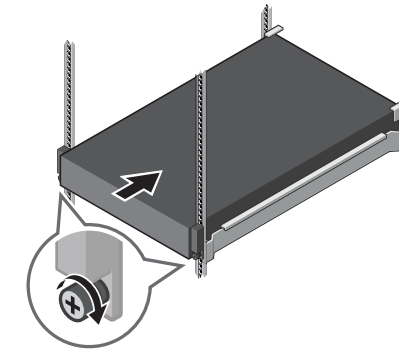
1. Push the release latch to open the latch.
2. Align the rails with the vertical rack flanges, ensuring that the rail pegs are seated in the designated square or round holes.
3. Release the latch to lock the rail in place.

1. Σπρώξτε το μάνταλο αποδέσμευσης για να το ανοίξετε.
2. Ευθυγραμμίστε τις ράγες με τις κατακόρυφες φλάντζες του rack, διασφαλίζοντας ότι οι σφήνες των ραγών εφαρμόζουν καλά στις καθορισμένες τετράγωνες ή στρογγυλές σπές.
3. Αποδεσμεύστε το μάνταλο για να ασφαλίσετε την κάθε ράγα στη σωστή της θέση.

1. Pritisnite rezu za otpuštanje da biste je otvorili.
2. Poravnajte šine sa vertikalnim prirubnicama reka, vodeći računa da se klinovi šine umetnu u naznačene četvrtaste ili okrugle otvore.
3. Otvorite rezu da biste šinu zaključali u položaju.

3 Install the system into a rack

Ναϊνσταλιώστε τον μόντολ στο ράκ | Εγκαταστήστε το σύστημα μέσα σε rack | Zamontuj system w stelażu
Instalirajte sistem u rek | Sistemi bir rafa monte edin



⚠ UPOZORNĚNÍ: Při instalaci ližin do racku se čtvercovými otvory zajistěte, aby byly do čtvercových otvorů zasunuty čtyřhranné kolíky.

🔍 POZNÁMKA: Ližiny je možné používat v rámci racku se čtvercovými i kulatými otvory.

⚠ PRZESTROGA: Podczas instalacji prowadnic w stelażu z kwadratowymi otworami należy upewnić się, że kwadratowe kotki wsuwają się do kwadratowych otworów.

🔍 UWAGA: Prowadnice mogą być stosowane w stelażach z kwadratowymi i okrągłymi otworami.

⚠ DİKKAT: Kare delikli bir rafa ray montajı yaparken kare askıların kare deliklerin içinden kayarak geçtiğinden emin olun.

🔍 NOT: Raylar hem kare delikli hem de yuvarlak delikli raflarda kullanılabilir.

1. Zatlačením na uvoľňovací západku ji uvoľníte.
2. Zarovnejte ližiny se svislými přírubami racku a ujistěte se, že jsou kolíky pro ližinu usazeny v určených čtvercových či kulatých otvorech.
3. Uvoľněním západky uzamkněte ližinu na svém místě.

1. Popchnij zwalniacz zatrasku, aby go odblokować.
2. Dopasuj prowadnice do pionowych flansz stelażu, upewniając się, że kotki prowadnicy znalazły się w odpowiednich kwadratowych lub okrągłych otworach.
3. Puść zatrask, aby zablokować stelaż.

1. Mandalı açmak için serbest bırakma mandalina basın.
2. Ray askılarının öngörülümüş kare veya yuvarlak yuvalarına oturduğundan emin olarak rayları dikey raf flanşları ile aynı hizaya getirin.
3. Rayı yerine kilitlemek için mandalı serbest bırakın.

🔍 NOTE: Tighten the thumbscrews to secure the rack ears to the rack flanges.

🔍 POZNÁMKA: Pomocí šroubu upevněte držáky racku k jeho přírubám.

🔍 ΣΗΜΕΙΩΣΗ: Σφίξτε τις χειρόβιδες για να στερεώσετε τα αφτιά του rack στις φλάντζες του.

🔍 UWAGA: Dokręć śruby skrzydełkowe, aby przymocować uchwyty stelaża do flanszy stelaża.

🔍 NAPOMENA: Zategnite leprti zavrtnje da biste pričvrstili ušice reka za prirubnice reka.

🔍 NOT: Raf kulaklarını raf flanşlarına sabitlemek için kelebek vidaları sıkın.

4 Connect the system to a power source

Πρίροπτε τον μόντολ στην πηγή τροφοδοσίας | Συνδέστε το σύστημα σε πηγή ισχύος
Podłącz system do źródła zasilania | Povežite sistem na izvor napajanja
Sistemi bir güç kaynağına bağlayın



5 Turn on the sled

Ζαπνήστε τον μόντολ | Ενεργοποιήστε το έλκηθρο | Włącz moduł
Uključite uložak sa diskom | Kızığın açın

